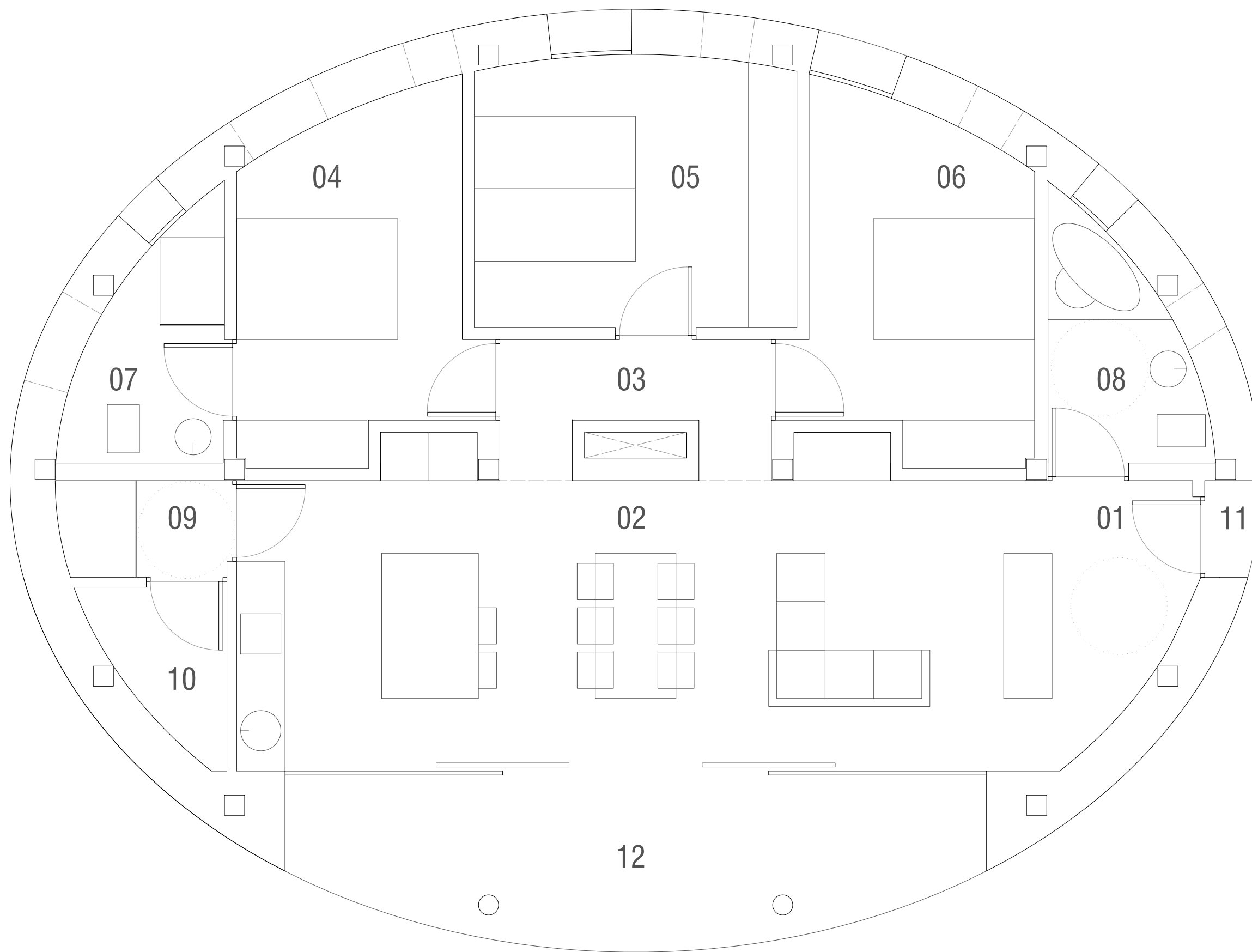


a[ESCALA]

EJECUCIÓN DE UNA VIVIENDA UNIFAMILIAR CONSTRUIDA CON BALAS DE PAJA SOBRE UNA ESTRUCTURA DE MADERA AUTOPORTANTE
DIRECCIÓN FACULTATIVA: JORGE ORTEGA ROLDÁN, ARQUITECTO; ÁNGEL ABAL SALETA, ARQUITECTO TÉCNICO - CONSTRUYE: IZEI S.L.



SUPERFICIE ÚTIL INTERIOR

- 01 VESTÍBULO
- 02 ZONA DE DÍA
- 03 PASILLO
- 04 DORMITORIO 1
- 05 DORMITORIO 2
- 06 DORMITORIO 3
- 07 BAÑO 1
- 08 BAÑO 2
- 09 DISPONIBLE
- 10 INSTALACIONES

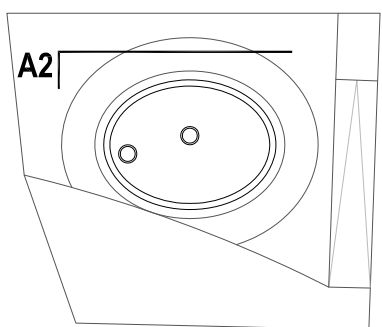
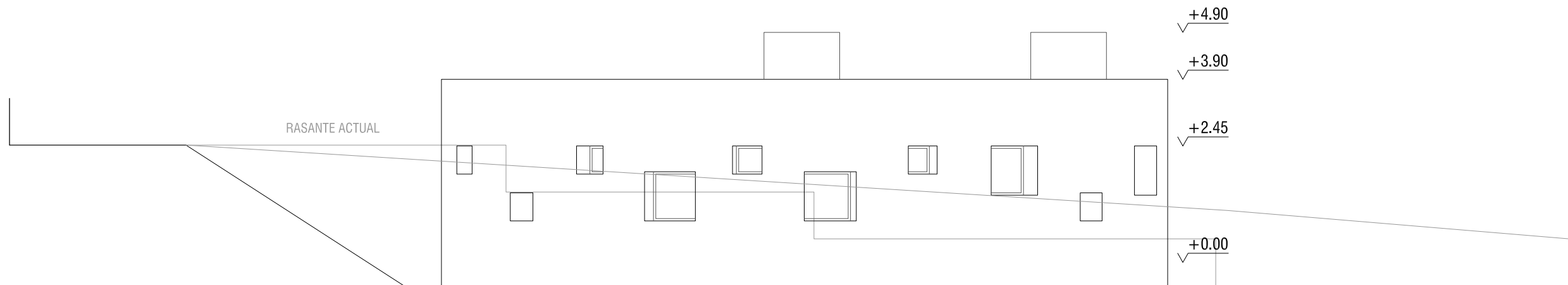
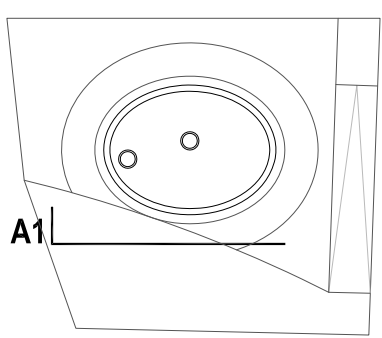
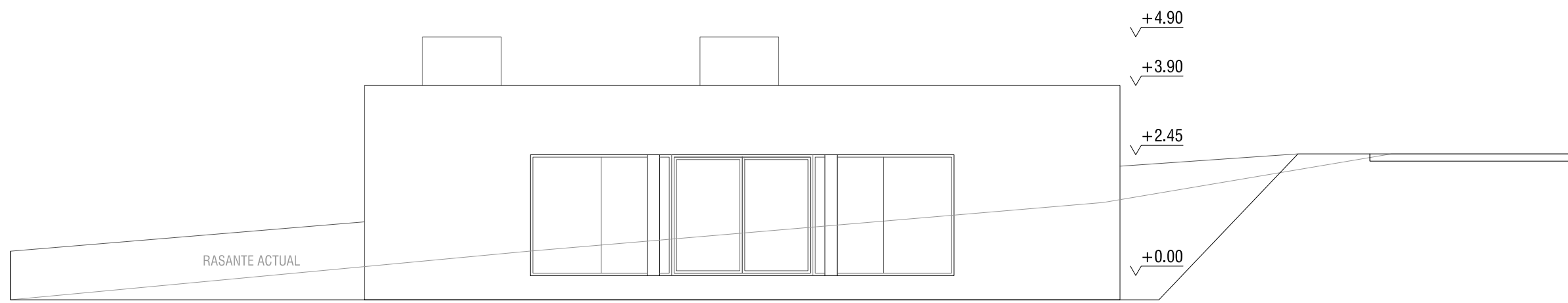
SUPERFICIE EXTERIOR

11 PORCHE DE ACCESO	0,77
12 PORCHE ZONA DE DÍA	16,24
	17,01

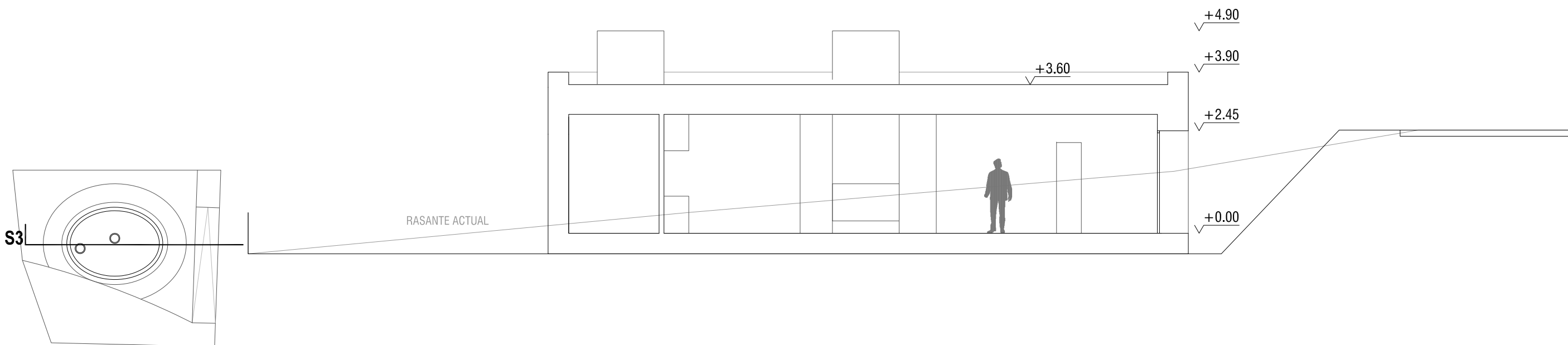
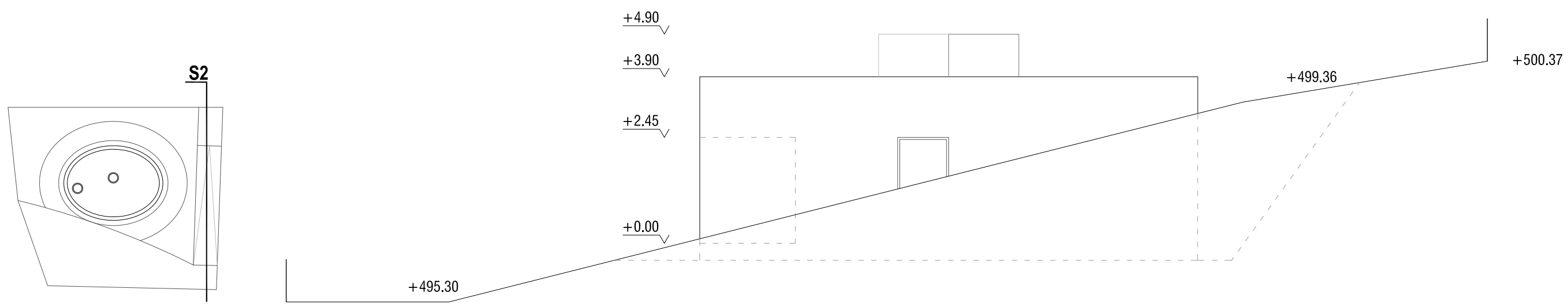
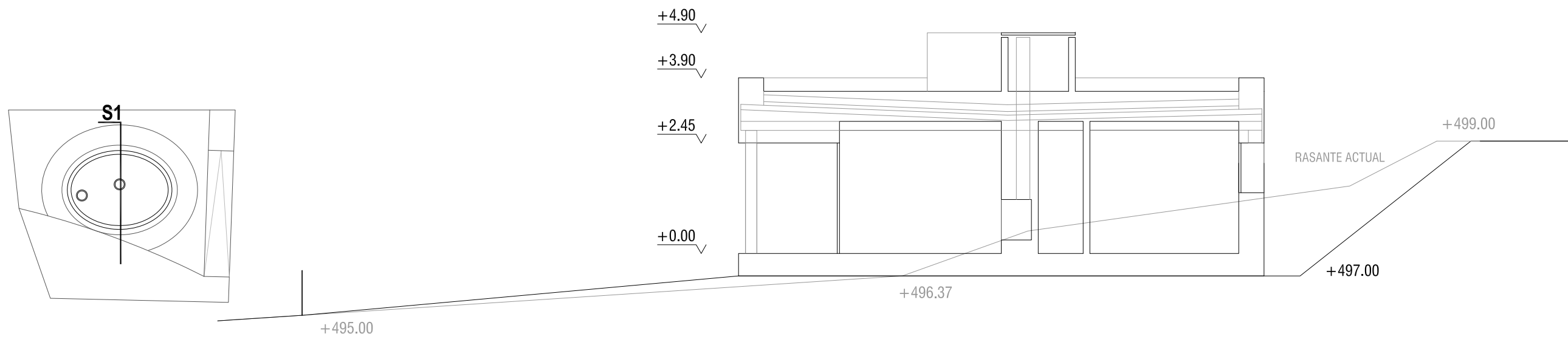
SUPERFICIE CONSTRUIDA 133,55

EJECUCIÓN DE UNA VIVIENDA UNIFAMILIAR CONSTRUIDA CON BALAS DE PAJA SOBRE UNA ESTRUCTURA DE MADERA AUTOPORTANTE

DIRECCIÓN FACULTATIVA: JORGE ORTEGA ROLDÁN, ARQUITECTO; ÁNGEL ABAL SALETA, ARQUITECTO TÉCNICO - CONSTRUYE: IZEI S.L.



EJECUCIÓN DE UNA VIVIENDA UNIFAMILIAR CONSTRUIDA CON BALAS DE PAJA SOBRE UNA ESTRUCTURA DE MADERA AUTOPORTANTE
DIRECCIÓN FACULTATIVA: JORGE ORTEGA ROLDÁN, ARQUITECTO; ÁNGEL ABAL SALETA, ARQUITECTO TÉCNICO - CONSTRUYE: IZEI S.L.



EJECUCIÓN DE UNA VIVIENDA UNIFAMILIAR CONSTRUIDA CON BALAS DE PAJA SOBRE UNA ESTRUCTURA DE MADERA AUTOPORTANTE
DIRECCIÓN FACULTATIVA: JORGE ORTEGA ROLDÁN, ARQUITECTO; ÁNGEL ABAL SALETA, ARQUITECTO TÉCNICO - CONSTRUYE: IZEI S.L.